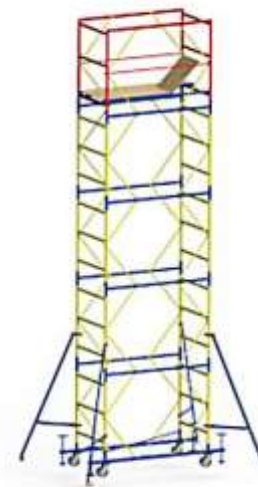


ПЕРЕДВИЖНАЯ СБОРНО-РАЗБОРНАЯ ВЫШКА



**Вышка-тура «Компакт» с рабочей площадкой
0,8x1,7 м**

ИНСТРУКЦИЯ ПО ЭКСПЛУАТАЦИИ

Данная инструкция по эксплуатации содержит сведения, необходимые для технически правильного проведения монтажа, эксплуатации и демонтажа вышки-туры.

Конструкция вышки-туры имеет высокую надежность, универсальные свойства в применении и технологичность в изготовлении.

Строгое выполнение всех указаний, перечисленных в этой инструкции, тщательный и своевременный уход за вышкой-турой гарантируют нормальные условия проведения работ на вышке-туре.

Передвижная сборно-разборная вышка-тура 1,7х0,8 м (далее по тексту вышка), предназначена для производства монтажных, ремонтных и отделочных работ, как снаружи, так и внутри строений и размещения рабочих и материалов непосредственно в зоне работ с возможностью быстрого перемещения на колесах.

ОСНОВНЫЕ ТЕХНИЧЕСКИЕ ДАННЫЕ

Наименование параметра	Значение
Максимальная высота вышки, м	7,4
Максимальная высота до рабочей площадки, м	6,4
Высота секции, м	1,2
Размер рабочей площадки, м	1,7 х 0,8
Максимальная поверхностная нагрузка на настил, кгс/м кв	200

1. Эксплуатационные ограничения

1.1 Вышки высотой до 4 м допускаются к эксплуатации только после их принятия прорабом и регистрации в журнале работ, а выше 4 м вышки допускаются эксплуатировать после принятия их по акту комиссией, назначенной руководителем строительно-монтажной организации и оформления акта

принятия вышки.

Акт принятия должен утверждаться главным инженером организации, которая принимает вышку в эксплуатацию.

Работать на вышке разрешается только после утверждения акта принятия вышки в эксплуатацию.

1.2 При принятии установленной вышки в эксплуатацию должно проверяться:

- соответствие собранного каркаса монтажным схемам и правильность монтажа узлов;
- вертикальность установки;
- правильность и надежность упоров вышки на основание;
- наличие и надежность ограждений на рабочих ярусах;
- наличие заземления, громоотвода;
- наличие плакатов с указанием величины и схемы размещения нагрузок в местах подъема людей на вышку.

1.3 Вышка должна быть зарегистрирована в журнале учета согласно ГОСТ 24258 дополнение 3 и ДНАОП 1.1.10-1.04-01 п.7.2.18, дополнение 6. Журнал должен храниться на каждом строительном объекте.

Регистрационный номер должен быть нанесен на видном месте на элемент конструкции вышки или на прикрепленной к ним табличке.

1.4 Вышка, на которой в течение месяца и больше работы не проводились, перед возобновлением работ необходимо принимать в порядке, предусмотренном п. 1.2 данной инструкции по эксплуатации.

1.5 Дополнительному осмотру подлежит вышка после дождя, ветра, оттепели или землетрясения, которые могут повлиять на её несущую способность, а также на деформацию несущих элементов вышки. При обнаружении нарушений несущей способности вышки или деформации её элементов, эти нарушения должны быть устранены, а вышка принята повторно в порядке, указанном в п. 1.2 данной инструкции.

1.6 Результаты проведения периодических осмотров вышки должны быть также отражены в журнале согласно ГОСТ 24258 дополнение 3 и ДНАОП 1.1.10-1.04-01 п.7.2.18 дополнение 6.

1.7 Запрещается выполнять работы со случайных подставок (ящиков, бочек и т. д.).

1.8 Во время демонтажа вышки, которые примыкают к зданиям, все двери первого этажа и выходы на балконы всех этажей должны быть закрыты.

1.9 Настилы и лестницы необходимо периодически во время выполнения работ, а также ежедневно после ее окончания очищать от мусора, зимой от снега и инея, а при необходимости – посыпать песком.

1.10 Нагрузки на настилы вышки в процессе их эксплуатации не должны превышать значений, указанных на схеме нагрузок.

1.11 Общая масса материалов и работников с инструментами на вышке не должны превышать допустимые нагрузки.

2. Подготовка вышки к эксплуатации

2.1 При выполнении работ по монтажу/демонтажу вышки должен быть выдан приказ о назначении лица, ответственного за безопасное выполнение работ по данному объекту.

2.2 До начала монтажа вышки ответственный за выполнение работ обязан подробно ознакомиться с инструкцией по эксплуатации вышки, провести приемку комплекта вышки со склада, при этом проверить каждый трубчатый элемент вышки на отсутствие трещин, вмятин, изгибов, неисправные элементы отложить.

Внимание! Монтаж и демонтаж вышки должны проводиться согласно проекта производства работ. Места и способы крепления предохранительных и страховочных канатов для людей, работающих на высоте, должны быть указаны в ППР.

2.3 Рабочая площадка должна быть обеспечена противопожарным инвентарем и аптечкой первой медицинской

помощи.

2.4 Ответственность за пожарную безопасность на строительной площадке во время работы несет работник, ответственный за выполнение работ.

2.5 До начала работ по монтажу вышки необходимо:

- установить временное ограждение вокруг места производства работ и выставить предупреждающие знаки.
- произвести прием комплекта вышки со склада, доставить к месту установки, рассортировать по элементам и разложить их вдоль фасада;
- проверить исправность инструмента, приспособлений, подъемных механизмов, предохранительных поясов, неисправные – заменить;
- рабочих, которые монтируют вышку, предварительно ознакомить с конструкцией вышки и проинструктировать о порядке и способах монтажа под подпись.

2.6 Вышка должна монтироваться на спланированной и утрамбованной площадке. С площадки должно быть предусмотрено отведение поверхностных вод. Допускается установка вышки на твердых покрытиях с применением регулируемых домкратов, высота регулирования – 150 мм.

Запрещается выравнивать подкладку под вышкой с помощью кирпичей, камней, обрезков досок и клинов.

2.7 Зазор между стеной здания и рабочим настилом вышки не должен превышать 150 мм при отделочных работах.

2.8 При выполнении теплоизоляционных работ зазор не должен превышать двойной толщины изоляции плюс 50 мм.

2.9 Зазоры, которые превышают 50 мм, во всех случаях, когда не выполняются работы, необходимо закрывать.

3. Эксплуатация вышки

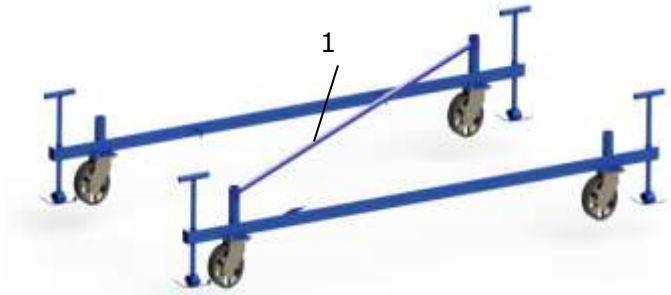
Демонтаж конструкций начинают производить с верхнего

яруса в порядке, обратном монтажу.

3.1 Установить на ровную площадку параллельно между собой две базы.

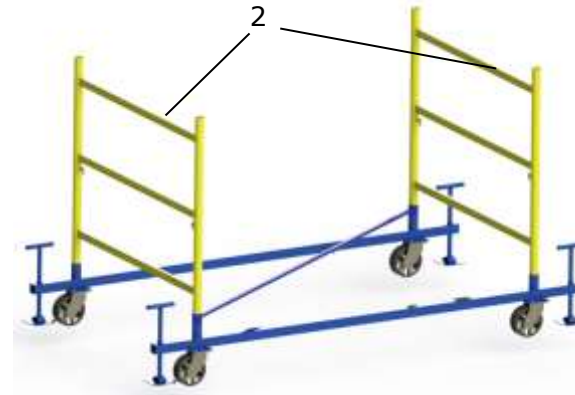


3.2 Сверху на базу установить объемную диагональ (1).

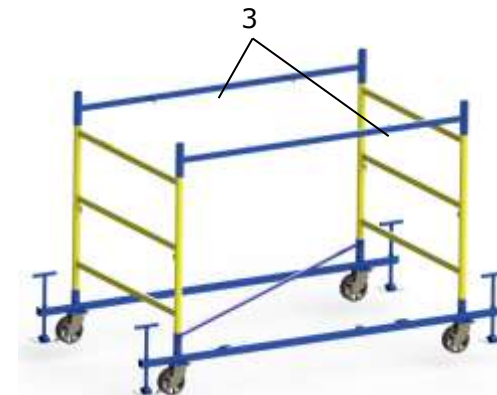


3.3 Домкратами выровнять базу по уровню горизонта.

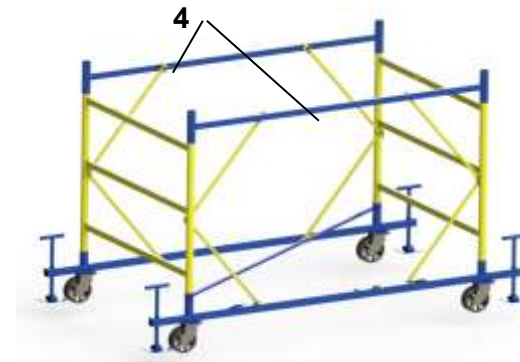
3.4 Вставить лестницы секции (2) в стаканы базы.



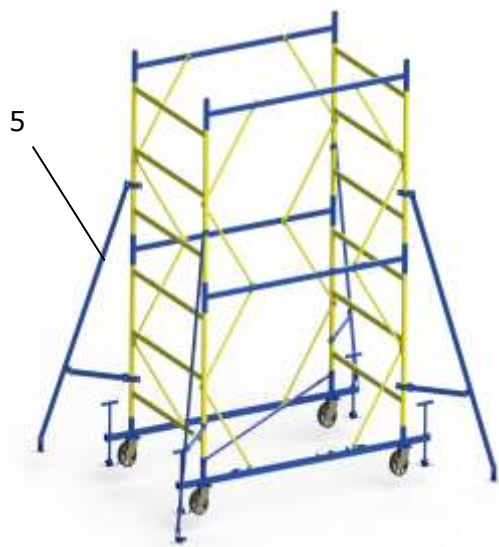
3.5 Надеть на лестницы секции гантели секции (3).



3.6 Закрепить конструкцию стяжками секции (4).

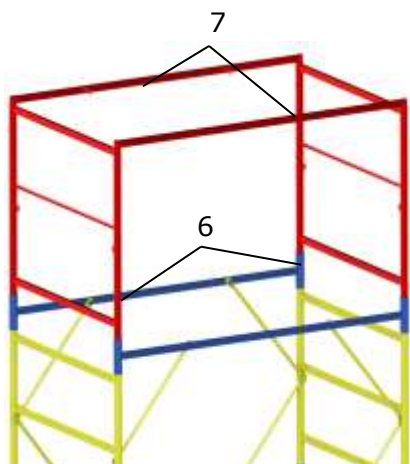


3.7 Собрать еще один ярус и установить стабилизаторы (5), если комплектация

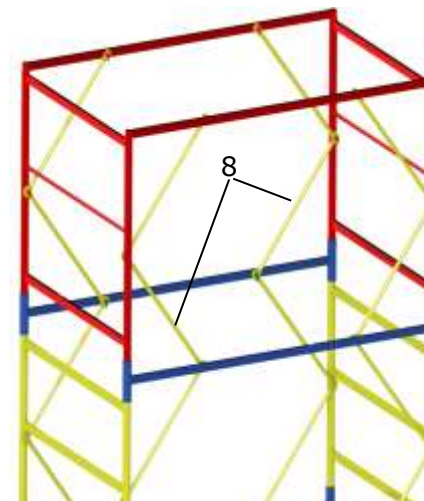


3.8 Повторяя пункты 4, 5, 6 собрать вышку на требуемую высоту, установив объемные диагонали через каждые 3 дополнительные секции.

3.9. Вставить лестницы ограждения (6) в соединительные гантели последней секции. Одеть на лестницы секции ограждения гантели ограждения (7).



3.10 Закрепить гантель ограждения стяжками (8).



4. Техническое обслуживание

4.1 В процессе производства работ необходимо выполнять нормативные требования по недопущению нарушений технологической дисциплины, техники безопасности и пожарной безопасности в строительстве, регламентированные СНП III-4-80 «Будівельні норми і правила. Правила виробництва. Правила виробництва і приймання робіт. Техніка безпеки в будівництві» и ДНАОП 1.1.10-1.04-01 «Правила безпечної роботи з інструментом і пристосуваннями».

4.2 Гарантией надежной работы вышки является своевременное устранение неисправностей и замена вышедших из строя элементов. Для этого необходимо подвергать вышку периодическому осмотру. В ремонтно-эксплуатационных организациях вышку ежедневно осматривает руководитель

работ, в строительско-монтажных организациях вышка должны осматривать:

- исполнитель – ежедневно до начала работ;
- прораб или мастер – не реже 1 раза в 10 дней.

При этом необходимо:

- при обнаружении неисправных элементов конструкции извлечь и подвергнуть их замене;
- визуально проверить состояние сварочных швов;
- при обнаружении в вышке дефекта или неисправности, потребитель в течении 2-х дней с момента обнаружения дефекта, не разбирая вышки, должен сообщить изготовителю номер заказа, год выпуска и дату начала эксплуатации.

До приезда представителя или получения ответа, смонтированную вышку не разбирать.

5. Меры безопасности

5.1 Вышка должны быть установлена на подготовительной площадке и выставлены домкратами по горизонтальной плоскости, для исключения наклона и шатания.

5.2 Нагрузка на вышку должна быть равно распределенной по длине настила и не должна превышать допустимую – 200 кг/м².

5.3 Запрещается работать на неисправной вышке или со снятыми ограждениями.

5.4 К самостоятельной работе по монтажу и демонтажу вышки допускаются лица не младше 18 лет, которые прошли медицинское обследование и признаны пригодными для работы на высоте, имеют соответствующее удостоверение на право выполнения работ на высоте и стаж работы по этой специальности не менее одного года. Работники, которые впервые допускаются к выполнению работ на высоте, в течении одного года должны работать под непосредственным руководством опытных работников, назначенных приказом

руководителя организации. К работе на допускаются рабочие, получившие инструктаж на рабочем месте.

5.5 Вышка установленная (снаружи под открытым небом) должна иметь молниеотвод.

5.6 Работы на вышке должны быть прекращены во время грозы или скорости ветра превышающей 18 м/сек.

5.7 При работе на вышке работники обязаны пользоваться предохранительными поясами, место крепления которых должен указать мастер.

5.8 Зона монтажа, демонтажа вышки должна быть ограждена. Доступ посторонних лиц на данную территорию запрещен, вокруг должны быть выставлены предупреждающие знаки. В случае невозможности ограждения опасной зоны, выставить наблюдателей.

5.9 Вышка расположенная возле проходов в здание, должны иметь защитные козырьки и сплошную боковую обшивку.

5.10 Кроме указанных мер безопасности настоящий инструкции необходимо выполнять требования СНіП III-4-80 «Будівельні норми і правила. Правила виробництва і приймання робіт. Техніка безпеки в будівництві» и ДНАОП 1.1.10-1.04-01 «Правила безпечної роботи з інструментом і пристосуваннями».

6. Транспортирование и хранение

6.1 Транспортирование вышки производят транспортом любого вида, обеспечивающим сохранность элементов вышки от повреждений.

6.2 Не допускается сбрасывание изделий при разгрузке, транспортировании волоком и другие действия, которые могут причинить повреждения элементам конструкции.

6.3 Вышка должна транспортироваться и храниться в соответствии с ГОСТ 15150 по группе условий хранения ОЖ 4.

7. Гарантийные обязательства

7.1 Изготовитель гарантирует в течении 12 месяцев, со дня отгрузки вышки, покупателю замену или ремонт любой вышедшей из строя составной части вышки по вине изготовителя, при условии соблюдения потребителем правил монтажа, демонтажа, транспортировки и хранения.

ПАСПОРТ № _____

1. ОСНОВНЫЕ ТЕХНИЧЕСКИЕ ДАННЫЕ ДЛЯ ОДНОГО КОМПЛЕКТА

Наименование параметра	База + 1 секция				
	База + 1 секция	База + 2 секции	База + 3 секции	База + 4 секции	База + 5 секций
Размер настила, м	1,7x0,8				
Вес, кг	99	122	145	190	213
Рабочая высота, м	3,5	4,7	5,9	7,1	8,3
Общая высота, м	2,6	3,8	5,0	6,2	7,4
Высота до настила, м	1,6	2,8	4,0	5,2	6,4
Нагрузка, кг/м ²	200				

2. КОМПЛЕКТНОСТЬ

№	Название детали или узла	База + 1 секция				
		База + 1 секция	База + 2 секции	База + 3 секции	База + 4 секции	База + 5 секций
1	Базовый блок (без стабилизаторов и колес)	1	1	1	1	1
2	Промежуточная секция	1	2	3	4	5
3	Диагональ объемная	-	-	-	1	1
4	Колесо поворотное	2	2	2	2	2
5	Колесо поворотное с тормозом	2	2	2	2	2
6	Комплект стабилизаторов	-	-	-	1	1
7	Паспорт	1	1	1	1	1

3. ТЕХНИЧЕСКОЕ ОБСЛУЖИВАНИЕ

Надежная работа вышки и предохранение ее от преждевременного износа зависит от своевременного ремонта и устранения обнаруженных неисправностей.

При обслуживании вышки необходимо:

- не применять деформированные элементы вышки и не пытаться их выровнять;
- проверять состояние стыков элементов и сварных швов;
- периодически производить окраску стальных элементов вышки эмалью ПФ-115 (желтого, синего и красного цветов), соответственно цвету деталей;
- вышку, работа с которой временно не производится, следует поддерживать в исправности.

4. ТЕХНИКА БЕЗОПАСНОСТИ ПРИ РАБОТЕ НА ВЫСОТЕ

При выполнении работ следует руководствоваться соответствующими технологическими инструкциями, а также инструкциями по охране труда.

Во время эксплуатации вышки необходимо следить за состоянием всех конструкций, в том числе соединений, креплений, настилов и ограждений. Запрещается использовать лестницы вышки для складирования грузов. Настилы вышки систематически очищают от мусора и остатков материалов, а в зимнее время – от снега и наледи.

Нагрузки на настил вышки не должны превышать расчетных (не более 200 кг/м кв).

Во время передвижения вышки не допускается на ней пребывание людей, расположение материалов, тары и тому подобного.

5. ГАРАНТИИ ИЗГОТОВИТЕЛЯ

Гарантийный срок — 12 месяцев со дня поступления продукта потребителю.

Дата продажи _____ 2015 г.