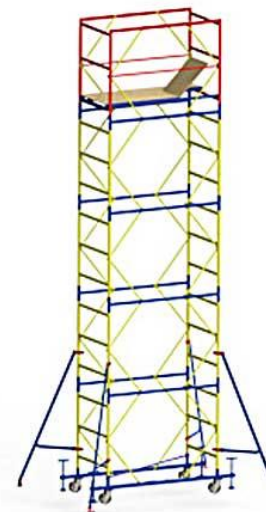


## **ПЕРЕДВИЖНАЯ СБОРНО-РАЗБОРНАЯ ВЫШКА**



**ООО «РАОБУД»**  
ул. Бориспольская, 7  
г. Киев, Украина, 02660  
Тел./факс: 044 228 08 45  
067 440 23 53  
050 312 71 33

**Вышка-тура с рабочей площадкой 2,0x1,2 м**

## ИНСТРУКЦИЯ ПО ЭКСПЛУАТАЦИИ

Данная инструкция по эксплуатации содержит сведения, необходимые для технически правильного проведения монтажа, эксплуатации и демонтажа вышки-туры.

Конструкция вышки-туры имеет высокую надежность, универсальные свойства в применении и технологичность в изготовлении.

Строгое выполнение всех указаний, перечисленных в этой инструкции, тщательный и своевременный уход за вышкой-турой гарантируют нормальные условия проведения работ на вышке-туре.

**Передвижная сборно-разборная вышка-тура 2,0x1,2м** (далее по тексту вышка), предназначена для производства монтажных, ремонтных и отделочных работ, как снаружи, так и внутри строений и размещения рабочих и материалов непосредственно в зоне работ с возможностью быстрого перемещения на колесах.

## ОСНОВНЫЕ ТЕХНИЧЕСКИЕ ДАННЫЕ

Наименование параметра	Значение
Максимальная высота вышки, м	20,7
Максимальная высота до рабочей площадки, м	19,8
Высота секции, м	1,2
Размер рабочей площадки, м	2,0 x 1,2
Число основных настилов, шт	4
Максимальная поверхностная нагрузка на настил, кгс/м кв	200

## 1. Эксплуатационные ограничения

**1.1** Вышки высотой до 4 м допускаются к эксплуатации только после их принятия прорабом и регистрации в журнале работ, а выше 4 м вышки допускаются эксплуатировать после принятия их по акту комиссией, назначенной руководителем строительной-монтажной организации и оформления акта принятия вышки.

Акт принятия должен утверждаться главным инженером организации, которая принимает вышку в эксплуатацию.

Работать на вышке разрешается только после утверждения акта принятия вышки в эксплуатацию.

**1.2** При принятии установленной вышки в эксплуатацию должно проверяться:

- соответствие собранного каркаса монтажным схемам и правильность монтажа узлов;
- вертикальность установки;
- правильность и надежность упоров вышки на основание;
- наличие и надежность ограждений на рабочих ярусах;
- наличие заземления, громоотвода;
- наличие плакатов с указанием величины и схемы размещения нагрузок в местах подъема людей на вышку.

**1.3** Вышка должна быть зарегистрирована в журнале учета согласно ГОСТ 24258 дополнение 3 и ДНАОП 1.1.10-1.04-01 п.7.2.18, дополнение 6. Журнал должен храниться на каждом строительном объекте.

Регистрационный номер должен быть нанесен на видном месте на элемент конструкции вышки или на прикрепленной к ним табличке.

**1.4** Вышка, на которой в течение месяца и больше работы не проводились, перед возобновлением работ необходимо принимать в порядке, предусмотренном п. 1.2 данной инструкции по эксплуатации.

**1.5** Дополнительному осмотру подлежит вышка после дождя, ветра, оттепели или землетрясения, которые могут повлиять на её несущую способность, а также на деформацию несущих элементов вышки. При обнаружении нарушений несущей способности вышки или деформации её элементов, эти нарушения должны быть устранены, а вышка принята повторно в порядке, указанном в п. 1.2 данной инструкции.

**1.6** Результаты проведения периодических осмотров вышки должны быть также отражены в журнале согласно ГОСТ 24258 дополнение 3 и ДНАОП 1.1.10-1.04-01 п.7.2.18 дополнение 6.

**1.7** Запрещается выполнять работы со случайных подставок (ящиков, бочек и т. д.)

**1.8** Во время демонтажа вышки, которые примыкают к зданиям, все двери первого этажа и выходы на балконы всех этажей должны быть закрыты.

**1.9** Настилы и лестницы необходимо периодически во время выполнения работ, а также ежедневно после ее окончания очищать от мусора, зимой от снега и инея, а при необходимости – посыпать песком.

**1.10** Нагрузки на настилы вышки в процессе их эксплуатации не должны превышать значений, указанных на схеме нагрузок.

**1.11** Общая масса материалов и работников с инструментами на вышке не должны превышать допустимые нагрузки.

## **2. Подготовка вышки к эксплуатации**

**2.1** При выполнении работ по монтажу/демонтажу вышки должен быть выдан приказ о назначении лица, ответственного за безопасное выполнение работ по данному объекту.

**2.2** До начала монтажа вышки ответственный за выполнение работ обязан подробно ознакомиться с инструкцией по эксплуатации вышки, провести приемку комплекта вышки со склада, при этом проверить каждый трубчатый элемент вышки

на отсутствие трещин, вмятин, изгибов, неисправные элементы отложить.

***Внимание!*** Монтаж и демонтаж вышки должны проводиться согласно проекта производства работ. Места и способы крепления предохранительных и страховочных канатов для людей, работающих на высоте, должны быть указаны в ППР.

**2.3** Рабочая площадка должна быть обеспечена противопожарным инвентарем и аптечкой первой медицинской помощи.

**2.4** Ответственность за пожарную безопасность на строительной площадке во время работы несет работник, ответственный за выполнение работ.

**2.5** До начала работ по монтажу вышки необходимо:

- установить временное ограждение вокруг места производства работ и выставить предупреждающие знаки.
- произвести прием комплекта вышки со склада, доставить к месту установки, рассортировать по элементам и разложить их вдоль фасада;
- проверить исправность инструмента, приспособлений, подъемных механизмов, предохранительных поясов, неисправные – заменить;
- рабочих, которые монтируют вышку, предварительно ознакомить с конструкцией вышки и проинструктировать о порядке и способах монтажа под подпись.

**2.6** Вышка должна монтироваться на спланированной и утрамбованной площадке. С площадки должно быть предусмотрено отведение поверхностных вод. Допускается установка вышки на твердых покрытиях с применением регулируемых домкратов, высота регулирования – 150 мм.

Запрещается выравнивать подкладку под вышкой с помощью кирпичей, камней, обрезков досок и клинов.

**2.7** Зазор между стеной здания и рабочим настилом вышки не должен превышать 150 мм при отделочных работах.

**2.8** При выполнении теплоизоляционных работ зазор не должен превышать двойной толщины изоляции плюс 50 мм.

**2.9** Зазоры, которые превышают 50 мм, во всех случаях, когда не выполняются работы, необходимо закрывать.

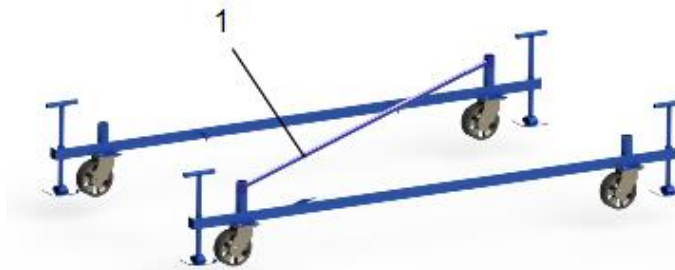
### **3. Эксплуатация вышки**

Демонтаж конструкций начинают производить с верхнего яруса в порядке, обратном монтажу.

**3.1** Установить на ровную площадку параллельно между собой две базы.

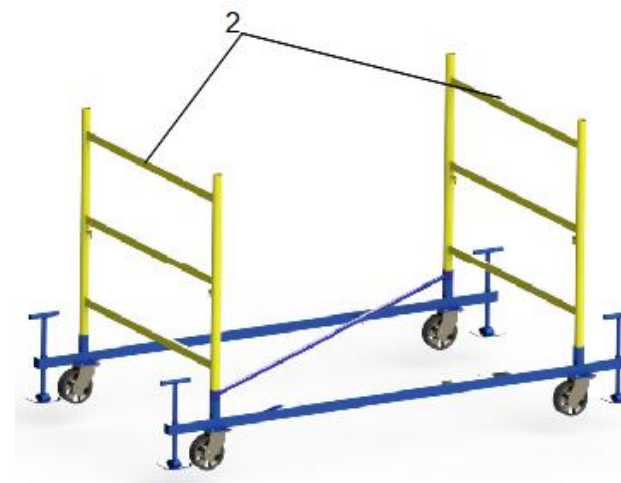


**3.2** Сверху на базу установить объемную диагональ (1).

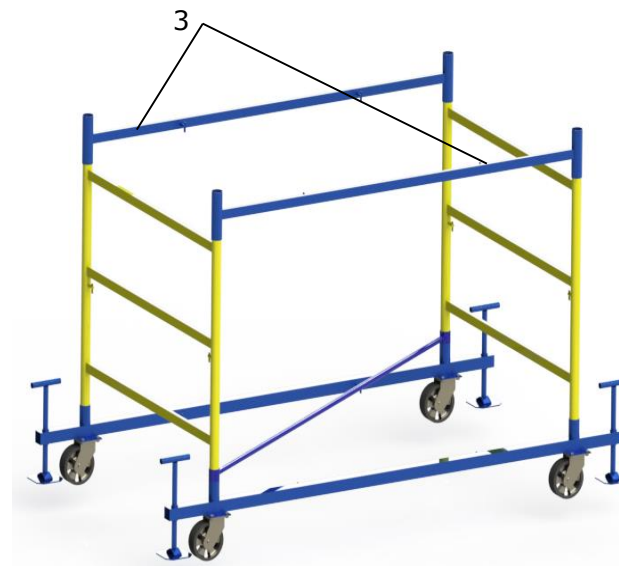


**3.3** Домкратами выровнять базу по уровню горизонта.

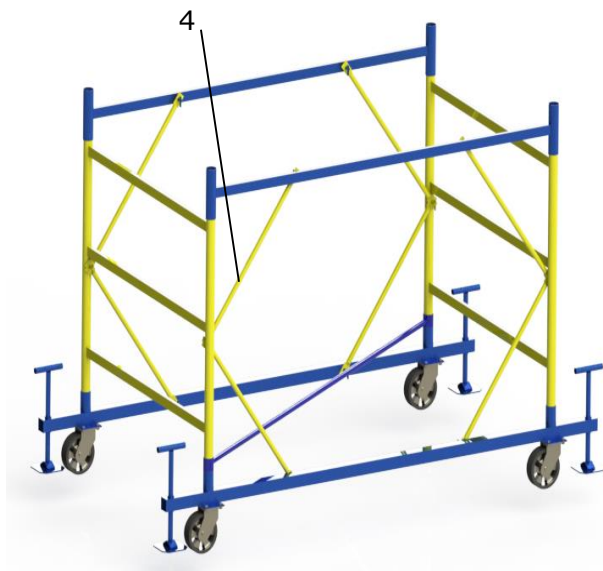
**3.4** Вставить лестницы секции (2) в стаканы базы.



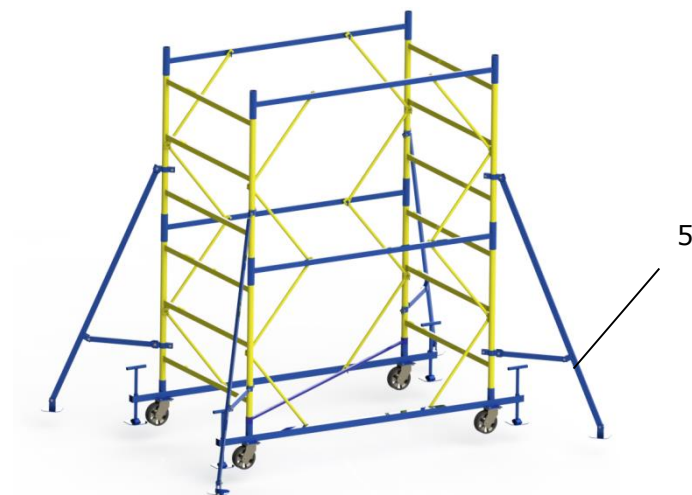
**3.5** Надеть на лестницы секции гантели секции (3).



**3.6** Закрепить конструкцию стяжками секции (4).

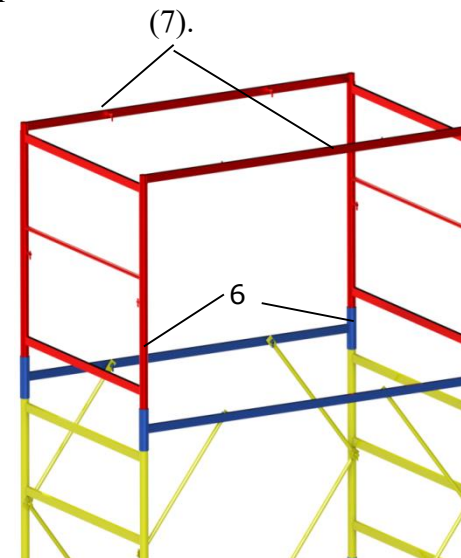


**3.7** Собрать еще один ярус и установить стабилизаторы (5), если комплектация вышки четыре и более секции.

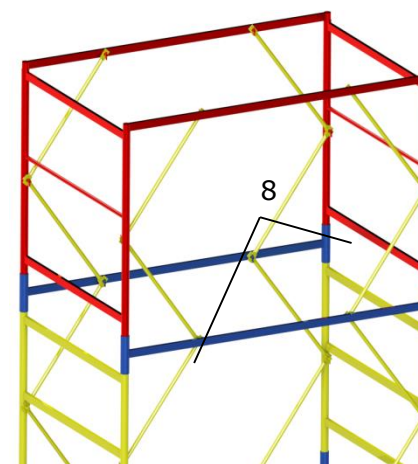


**3.8** Повторяя пункты 4, 5, 6 собрать вышку на требуемую высоту, установив объемные диагонали через каждые 3 дополнительные секции.

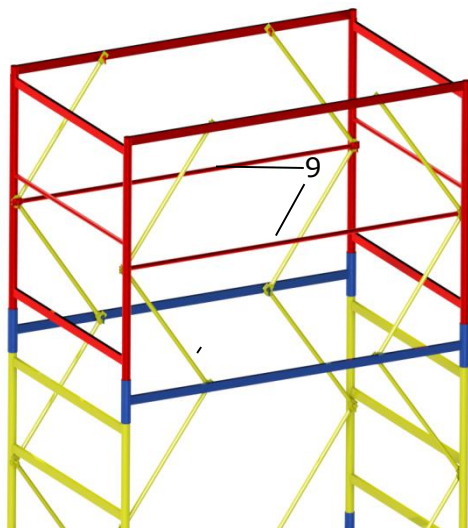
**3.9** Вставить лестницы ограждения (6) в соединительные гантели последней секции. Одеть на лестницы секции ограждения гантели ограждения 7



**3.10** Закрепить гантель ограждения стяжками (8).



### 3.11 Установить перила ограждений (9).



#### **4. Техническое обслуживание**

**4.1** В процессе производства работ необходимо выполнять нормативные требования по недопущению нарушений технологической дисциплины, техники безопасности и пожарной безопасности в строительстве, регламентированные СНиП III-4-80 «Будівельні норми і правила. Правила виробництва. Правила виробництва і приймання робіт. Техніка безпеки в будівництві» и ДНАОП 1.1.10-1.04-01 «Правила безпечної роботи з інструментом і пристосуваннями».

**4.2** Гарантией надежной работы вышки является своевременное устранение неисправностей и замена вышедших из строя элементов.

Для этого необходимо подвергать вышку периодическому осмотру. В ремонтно-эксплуатационных организациях вышку

ежедневно осматривает руководитель работ, в строительномонтажных организациях вышку должны осматривать:

- исполнитель – ежедневно до начала работ;
- прораб или мастер – не реже 1 раза в 10 дней.

При этом необходимо:

- при обнаружении неисправных элементов конструкции извлечь и подвергнуть их замене;
- визуально проверить состояние сварочных швов;
- при обнаружении в вышке дефекта или неисправности, потребитель в течении 2-х дней с момента обнаружения дефекта, не разбирая вышки, должен сообщить изготовителю номер заказа, год выпуска и дату начала эксплуатации.

**До приезда представителя или получения ответа, смонтированную вышку не разбирать.**

#### **5. Меры безопасности**

**5.1** Вышка должны быть установлена на подготовительной площадке и выставлены домкратами по горизонтальной плоскости, для исключения наклона и шатания.

**5.2** Нагрузка на вышку должна быть равно распределенной по длине настила и не должна превышать допустимую – 200 кг/м<sup>2</sup>.

**5.3** Запрещается работать на неисправной вышке или со снятыми ограждениями.

**5.4** К самостоятельной работе по монтажу и демонтажу вышки допускаются лица не младше 18 лет, которые прошли медицинское обследование и признаны пригодными для работы на высоте, имеют соответствующее удостоверение на право выполнения работ на высоте и стаж работы по этой специальности не менее одного года. Работники, которые впервые допускаются к выполнению работ на высоте, в течении

одного года должны работать под непосредственным руководством опытных работников, назначенных приказом руководителя организации. К работе на допускаются рабочие, получившие инструктаж на рабочем месте.

**5.5** Вышка установленная (снаружи под открытым небом) должна иметь молниеотвод.

**5.6** Работы на вышке должны быть прекращены во время грозы или скорости ветра превышающей 18 м/сек.

**5.7** При работе на вышке работники обязаны пользоваться предохранительными поясами, место крепления которых должен указать мастер.

**5.8** Зона монтажа, демонтажа вышки должна быть ограждена. Доступ посторонних лиц на данную территорию запрещен, вокруг должны быть выставлены предупреждающие знаки. В случае невозможности ограждения опасной зоны, выставить наблюдателей.

**5.9** Вышка расположенная возле проходов в здании, должны иметь защитные козырьки и сплошную боковую обшивку.

**5.10** Кроме указанных мер безопасности настоящий инструкции необходимо выполнять требования СНиП III-4-80 «Будівельні норми і правила. Правила виробництва і приймання робіт. Техніка безпеки в будівництві» и ДНАОП 1.1.10-1.04-01 «Правила безпечної роботи з інструментом і пристосуваннями».

## **6. Транспортирование и хранение**

**6.1** Транспортирование вышки производят транспортом любого вида, обеспечивающим сохранность элементов вышки от повреждений.

**6.2** Не допускается сбрасывание изделий при разгрузке, транспортировании волоком и другие действия, которые могут причинить повреждения элементам конструкции.

**6.3** Вышка должна транспортироваться и храниться в соответствии с ГОСТ 15150 по группе условий хранения ОЖ 4.

## **7. Гарантийные обязательства**

**7.1** Изготовитель гарантирует в течении 12 месяцев, со дня отгрузки вышки, покупателю замену или ремонт любой вышедшей из строя составной части вышки по вине изготовителя, при условии соблюдения потребителем правил монтажа, демонтажа, транспортировки и хранения.

### ***Базовый блок (129 кг)***

<b>Название элемента</b>	<b>Количество</b>
База	2 шт.
Лестница ограждения	2 шт.
Гантель ограждения	2 шт.
Переключатель ограждения	2 шт.
Стяжка	8 шт.
Диагональ объёмная	1 шт.
Ограждение настила	1 комплект
Настил с люком	1 шт.
Настил без люка	1 шт.
Стабилизатор	4 шт.

### ***Промежуточная секция***

<b>Название элемента</b>	<b>Количество</b>
Лестница секции	2 шт.
Гантель	2 шт.
Стяжка лестницы	8 шт.

	Количество промежуточных секций + базовый блок														
	2+1	3+1	4+1	5+1	6+1	7+1	8+1	9+1	10+1	11+1	12+1	13+1	14+1	15+1	16+1
<b>Вес в кг</b>	181	207	233	259	285	311	337	363	389	415	441	467	493	519	545
<b>Общая высота в метрах</b>	3,9	5,1	6,3	7,5	8,7	9,9	11,1	12,3	13,5	14,7	15,9	17,1	18,3	19,5	20,7
<b>Высота до настила в метрах</b>	3	4,2	5,4	6,6	7,8	9	10,2	11,4	12,6	13,8	15	16,2	17,4	18,6	19,8
<b>Название детали</b>															
База в сборе	2	2	2	2	2	2	2	2	2	2	2	2	2	2	2
Лестница секции	4	6	8	10	12	14	16	18	20	22	24	26	28	30	32
Диагональ объемная	1	1	2	2	2	3	3	3	3	4	4	4	5	5	5
Гантель	4	6	8	10	12	14	16	18	20	22	24	26	28	30	32
Стяжка лестницы	24	32	40	48	56	64	72	80	88	96	104	112	120	128	136
Стабилизатор в сборе	4	4	4	4	4	4	4	4	4	4	4	4	4	4	4
Лестница ограждения	2	2	2	2	2	2	2	2	2	2	2	2	2	2	2
Гантель ограждения	2	2	2	2	2	2	2	2	2	2	2	2	2	2	2
Перекладина ограждения	2	2	2	2	2	2	2	2	2	2	2	2	2	2	2
Настил без люка	1	1	1	1	1	1	1	1	1	1	1	1	1	1	1
Настил с люком	1	1	1	1	1	1	1	1	1	1	1	1	1	1	1
Ограждение настила (к-кт)	1	1	1	1	1	1	1	1	1	1	1	1	1	1	1

Стабилизатор в сборе и Ограждение настила(к-кт) поставляются за отдельную плату



# ПАСПОРТ № \_\_\_\_\_

## 3. ТЕХНИЧЕСКОЕ ОБСЛУЖИВАНИЕ

### 1. ОСНОВНЫЕ ТЕХНИЧЕСКИЕ ДАННЫЕ ДЛЯ ОДНОГО КОМПЛЕКТА

Наименование параметра	База + 2 секции															
	База + 3 секции															
База + 4 секции																
База + 5 секций																
База + 6 секций																
База + 7 секций																
База + 8 секций																
База + 9 секций																
База + 10 секций																
База + 11 секций																
База + 12 секций																
База + 13 секций																
База + 14 секций																
База + 15 секций																
База + 16 секций																
Настил, м	2,0x1,2															
Вес, кг	159	188	239	268	298	328	358	387	416	447	476	506	537	566	595	
Рабочая высота, м	4,9	6,1	7,3	8,5	9,7	10,9	12,1	13,3	14,5	15,7	16,9	18,1	19,3	20,5	21,7	
Общая высота, м	3,9	5,1	6,3	7,5	8,7	9,9	11,1	12,3	13,5	14,7	15,9	17,1	18,3	19,5	20,7	
Высота до настила, м	3,0	4,2	5,4	6,6	7,8	9,0	10,2	11,4	12,6	13,8	15,0	16,2	17,4	18,6	19,8	
Нагрузка	200 кг/м <sup>2</sup>															

### 2. КОМПЛЕКТНОСТЬ

Название детали или узла	База + 2 секции															
	База + 3 секции															
База + 4 секции																
База + 5 секций																
База + 6 секций																
База + 7 секций																
База + 8 секций																
База + 9 секций																
База + 10 секций																
База + 11 секций																
База + 12 секций																
База + 13 секций																
База + 14 секций																
База + 15 секций																
База + 16 секций																
Базовый блок	1	1	1	1	1	1	1	1	1	1	1	1	1	1	1	
Промежуточная секция	2	3	4	5	6	7	8	9	10	11	12	13	14	15	16	
Диагональ объемная	-	-	1	1	1	2	2	2	2	3	3	3	4	4	4	
Колесо поворотное	2	2	2	2	2	2	2	2	2	2	2	2	2	2	2	
Колесо поворотное с тормозом	2	2	2	2	2	2	2	2	2	2	2	2	2	2	2	
Комплект стабилизаторов	-	-	1	1	1	1	1	1	1	1	1	1	1	1	1	
Паспорт	1	1	1	1	1	1	1	1	1	1	1	1	1	1	1	

Надежная работа вышки и предохранение ее от преждевременного износа зависит от своевременного ремонта и устранения обнаруженных неисправностей.

При обслуживании вышки необходимо:

- не применять деформированные элементы вышки и не пытаться их выровнять;
- проверять состояние стыков элементов и сварных швов;
- периодически производить окраску стальных элементов вышки эмалью ПФ-115 (желтого, синего и красного цветов), соответственно цвету деталей;
- вышку, работа с которой временно не производится, следует поддерживать в исправности.

### 4. ТЕХНИКА БЕЗОПАСНОСТИ ПРИ РАБОТЕ НА ВЫСОТЕ

При выполнении работ следует руководствоваться соответствующими технологическими инструкциями, а также инструкциями по охране труда.

Во время эксплуатации вышки необходимо следить за состоянием всех конструкций, в том числе соединений, креплений, настилов и ограждений. Запрещается использовать лестницы вышки для складирования грузов. Настилы вышки систематически очищают от мусора и остатков материалов, а в зимнее время – от снега и наледи.

Нагрузки на настил вышки не должны превышать расчетных (не более 200 кг/м кв).

Во время передвижения вышки не допускается на ней пребывание людей, расположение материалов, тары и тому подобного.

### 5. ГАРАНТИИ ИЗГОТОВИТЕЛЯ

Гарантийный срок — 12 месяцев со дня поступления продукта потребителю.

Дата продажи \_\_\_\_\_ 2016 г