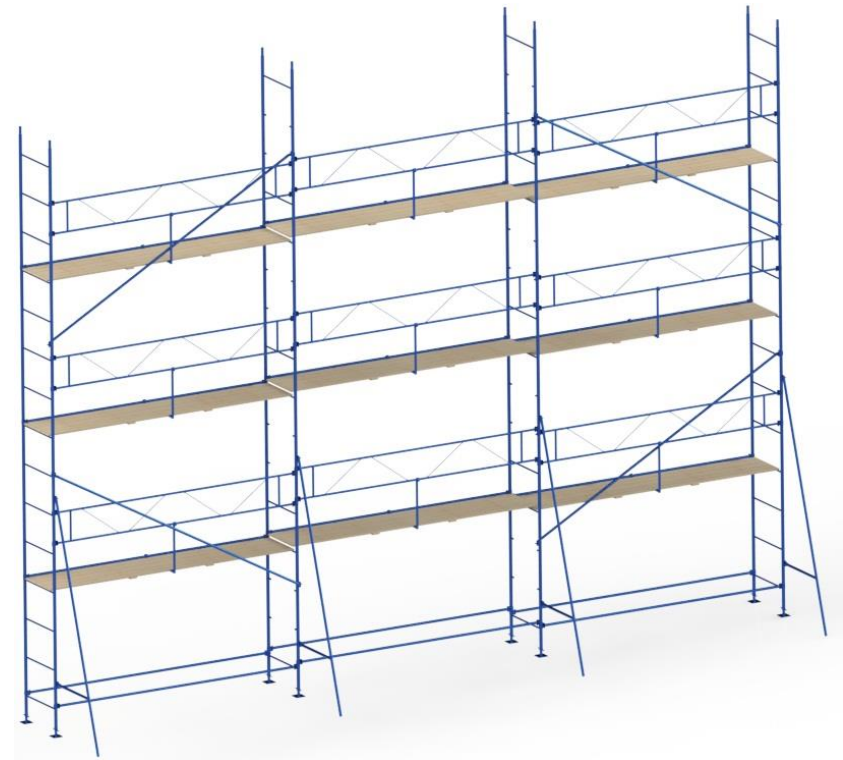


## **СТРОИТЕЛЬНЫЕ ЛЕСА ДЛЯ ОТДЕЛОЧНЫХ РАБОТ**



**ООО «РАОБУД»**  
ул. Бориспольская, 7  
г. Киев, Украина, 02660  
Тел./факс: 044 228 08 45  
067 440 23 53

## **КЛИНО-ХОМУТОВЫЕ ИНСТРУКЦИЯ ПО ЭКСПЛУАТАЦИИ**

Данная инструкция по эксплуатации содержит сведения, необходимые для технически правильного проведения монтажа, эксплуатации и демонтажа клино-хомутовых лесов.

Конструкция клино-хомутовых лесов имеет высокую надежность, универсальные свойства в применении и технологичность в изготовлении.

Строгое выполнение всех указаний, перечисленных в этой инструкции, тщательный и своевременный уход за лесами гарантируют нормальные условия проведения работ на лесах.

**Клино-хомутовые леса** (далее по тексту **леса**), предназначены для выполнения строительных, ремонтных и реставрационных работ, как снаружи, так и внутри зданий и сооружений.

Леса могут использоваться для зданий сложной конфигурации, как в плане, так и по высоте.

## ОСНОВНЫЕ ТЕХНИЧЕСКИЕ ДАННЫЕ

| Наименование параметра                             | Значение для отделочных работ |
|--|-------------------------------|
| Максимальная допустимая высота, м                  | 30                            |
| Ширина настила, м                                  | 0,75                          |
| Шаг стоек лестниц вдоль стены, м                   | 3,5                           |
| Высота стойки лестницы, м                          | 1,0; 1,5; 2,0; 2,5            |
| Высота стойки свободного прохода, м                | 2                             |
| Количество одновременно нагруженных ярусов, шт.:   |                               |
| - при высоте до 15 м, не более                     | 4                             |
| - свыше 15 м, не более                             | 3                             |
| Шаг яруса, м                                       | 0,5                           |
| Максимальная нагрузка на настил, кг/м <sup>2</sup> | 200                           |

## 1. Эксплуатационные ограничения

**1.1** Леса высотой до 4 м допускаются к эксплуатации только после их принятия прорабом и регистрации в журнале работ, а выше 4 м леса допускаются эксплуатировать после принятия их по акту комиссией, назначенной руководителем строительного-монтажной организации и оформления акта принятия лесов. Акт принятия должен утверждаться главным инженером организации, которая принимает леса в эксплуатацию.

Работать на лесах разрешается только после утверждения акта принятия лесов в эксплуатацию.

**1.2** При принятии лесов в эксплуатацию должно проверяться:

- соответствие собранного каркаса лесов монтажным схемам и правильность монтажа узлов;
- наличие узлов и креплений, которые обеспечивают стойкость и прочность конструкции;
- вертикальность установки;
- надежность опорных площадок;
- правильность и надежность крепления лесов к стенам здания;
- наличие и надежность ограждений на лесах;
- наличие заземления, громоотвода;
- наличие плакатов с указанием величины и схемы размещения нагрузок в местах подъема людей на леса.

**1.3** Леса должны быть зарегистрированы в журнале учета согласно ГОСТ 24258 дополнение 3 и ДНАОП 1.1.10-1.04-01 п.7.2.18, дополнение 6. Журнал должен храниться на каждом строительном объекте.

Регистрационный номер должен быть нанесен на видном месте на элемент конструкции лесов или на прикрепленной к ним табличке.

**1.4** Леса, на которых в течение месяца и больше работы не проводились, перед возобновлением работ необходимо принимать в порядке, предусмотренном п. 1.2 данной инструкции

по эксплуатации.

**1.5** Дополнительному осмотру подлежат леса после дождя, ветра, оттепели или землетрясения, которые могут повлиять на их несущую способность, а также на деформацию несущих элементов лесов. При обнаружении нарушений несущей способности лесов или деформации их элементов, эти нарушения должны быть устранены, а леса приняты повторно в порядке, указанном в п. 1.2 данной инструкции.

**1.6** Результаты проведения периодических осмотров лесов должны быть также отражены в журнале согласно ГОСТ 24258 дополнение 3 и ДНАОП 1.1.10-1.04-01 п.7.2.18 дополнение 6.

**1.7** Запрещается выполнять работы со случайных подставок (ящиков, бочек и т. д.)

**1.8** Во время демонтажа лесов, которые примыкают к зданиям, все двери первого этажа и выходы на балконы всех этажей должны быть закрыты.

**1.9** Настилы и лестницы необходимо периодически во время выполнения работ, а также ежедневно после ее окончания очищать от мусора, зимой от снега и инея, а при необходимости – посыпать песком.

**1.10** Нагрузки на настилы лесов в процессе их эксплуатации не должны превышать значений, указанных на схеме нагрузок.

**1.11** Общая масса материалов и работников с инструментами на лесах не должны превышать допустимые нагрузки.

## **2. Подготовка лесов к эксплуатации**

**2.1** При выполнении работ по монтажу/демонтажу строительных лесов должен быть выдан приказ о назначении лица, ответственного за безопасное выполнение работ по данному объекту.

**2.2** До начала монтажа лесов ответственный за выполнение работ обязан подробно ознакомиться с инструкцией по эксплуатации лесов, провести приемку комплекта лесов со

склада, при этом проверить каждый трубчатый элемент лесов на отсутствие трещин, вмятин, изгибов, неисправные элементы отложить.

**Внимание!** Монтаж и демонтаж лесов должны проводиться согласно проекта производства работ. Места и способы крепления предохранительных и страховочных канатов для людей, работающих на высоте, должны быть указаны в ППР.

**2.3** Рабочая площадка должна быть обеспечена противопожарным инвентарем и аптечкой первой медицинской помощи.

**2.4** Ответственность за пожарную безопасность на строительной площадке во время работы несет работник, ответственный за выполнение работ.

**2.5** До начала работ по монтажу лесов необходимо:

- установить временное ограждение вокруг места производства работ и выставить предупреждающие знаки.

- произвести прием комплекта лесов со склада, доставить к месту установки, рассортировать по элементам и разложить их вдоль фасада;

- проверить исправность инструмента, приспособлений, подъемных механизмов, предохранительных поясов, неисправные – заменить;

- рабочих, которые монтируют леса, предварительно ознакомить с конструкцией лесов и проинструктировать о порядке и способах монтажа под подпись.

**2.6** Леса должны монтироваться на спланированной и утрамбованной площадке. С площадки должно быть предусмотрено отведение поверхностных вод. Допускается установка лесов на твердых покрытиях с применением регулируемых домкратов, высота регулирования – 150 мм.

Запрещается выравнивать подкладку под лесами с помощью кирпичей, камней, обрезков досок и клинов.

**2.7** Зазор между стеной здания и рабочим настилом лесов не

должен превышать 150 мм при отделочных работах.

**2.8** При выполнении теплоизоляционных работ зазор не должен превышать двойной толщины изоляции плюс 50 мм.

**2.9** Зазоры, которые превышают 50 мм, во всех случаях, когда не выполняются работы, необходимо закрывать.

### 3. Эксплуатация лесов

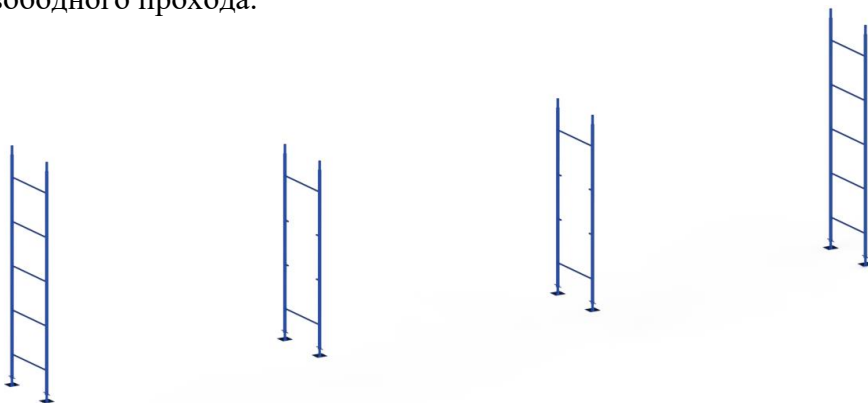
Леса монтируют от угла здания. Демонтаж конструкций начинают производить с верхнего яруса в порядке, обратном монтажу.

**3.1** На подготовленной площадке установить деревянные подкладки, (на схеме они не указаны) на них установить опоры, при необходимости установить регулируемые домкраты.

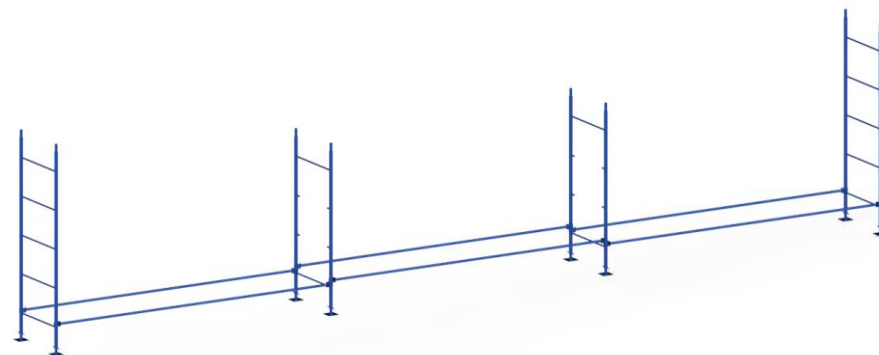
Опорные поверхности лесов должны находиться строго в одной горизонтальной плоскости.



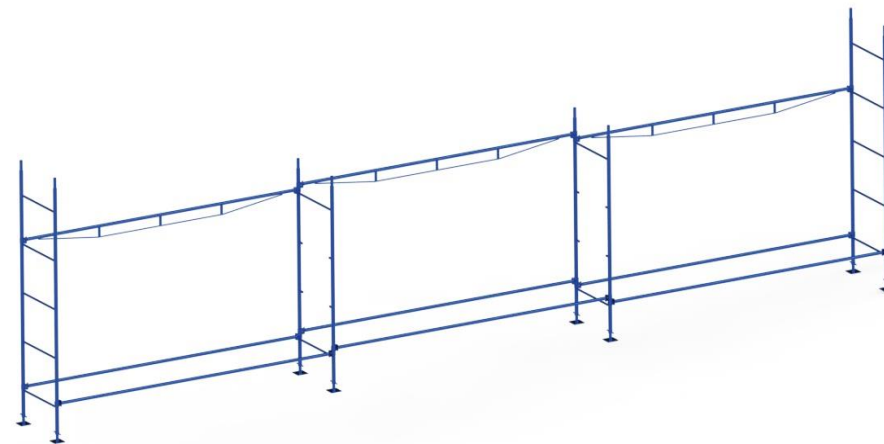
**3.2** На домкраты установить лестницы усиленные и лестницы свободного прохода.



**3.3** Удерживая лестницы в вертикальном положении над нижними перемычками лестниц закрепить стяжки с противоположных сторон.

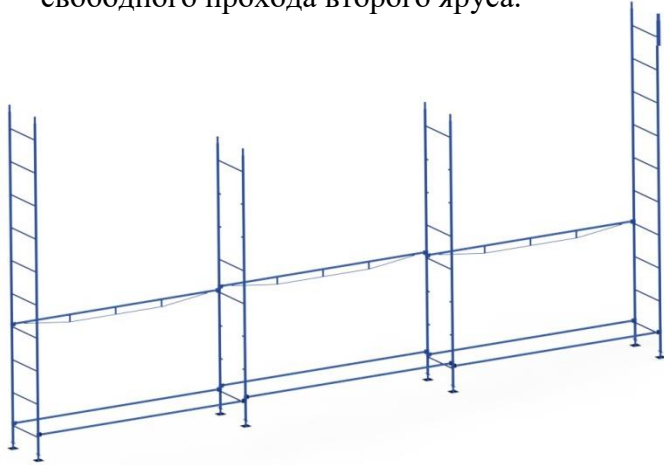


**3.4** При установке первого яруса необходимо выставить домкратами вертикальность стоек лестниц и расположение противоположных перемычек в горизонтальной плоскости, используя при этом отвес и уровень. Далее над шестой ступенькой со стороны контура закрепить ферму опорную, остальные фермы опорные устанавливаются с шагом 2 м по вертикали.

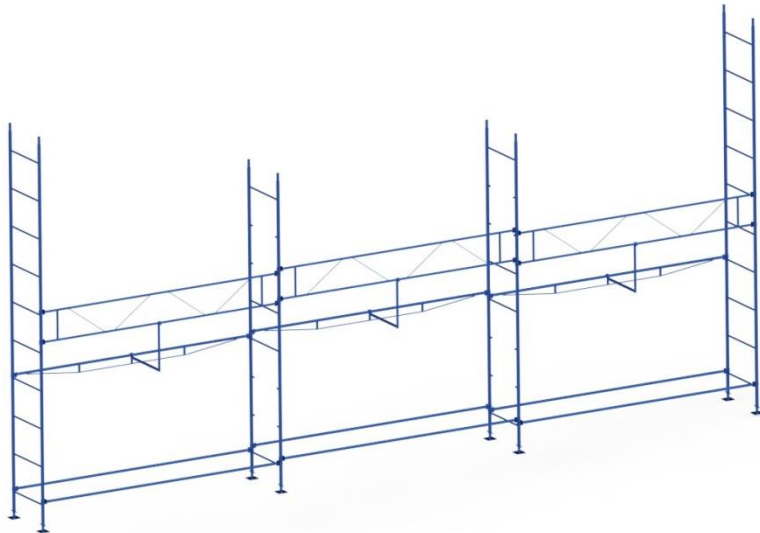


Все элементы лесов крепятся к стойкам лестниц клиновыми замками, ударяя по клину молотком до образования неподвижного соединения.

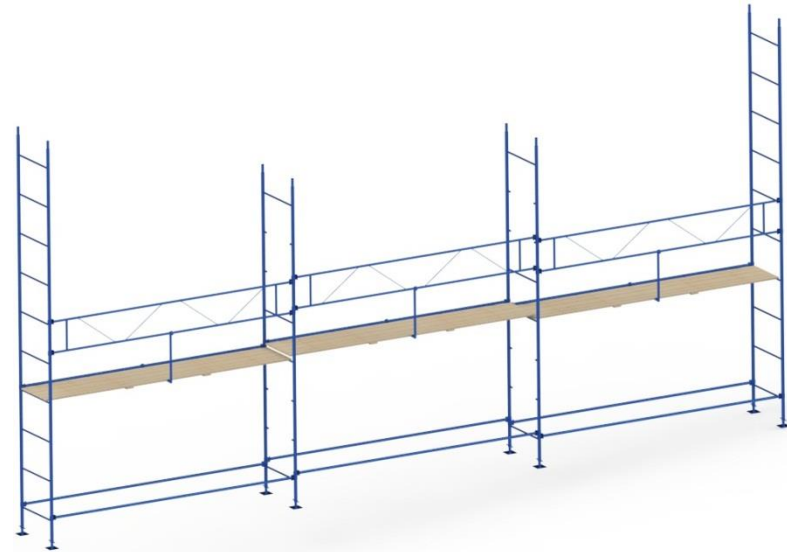
**3.5** Далее на лестнице первого яруса установить лестницы свободного прохода второго яруса.



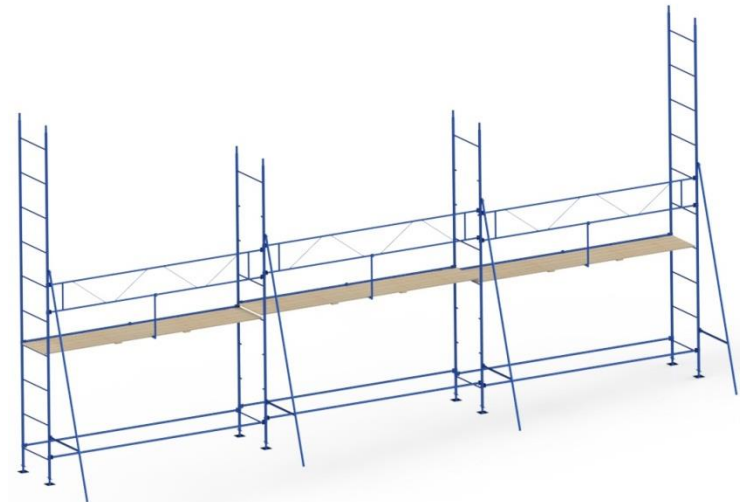
**3.6** Закрепить ферму-страхования над третьей ступенькой (перемычкой) лестницы второго яруса с внешней стороны лесов. Затем по центру между фермой-страхования и фермой опорной установить держатель настила.



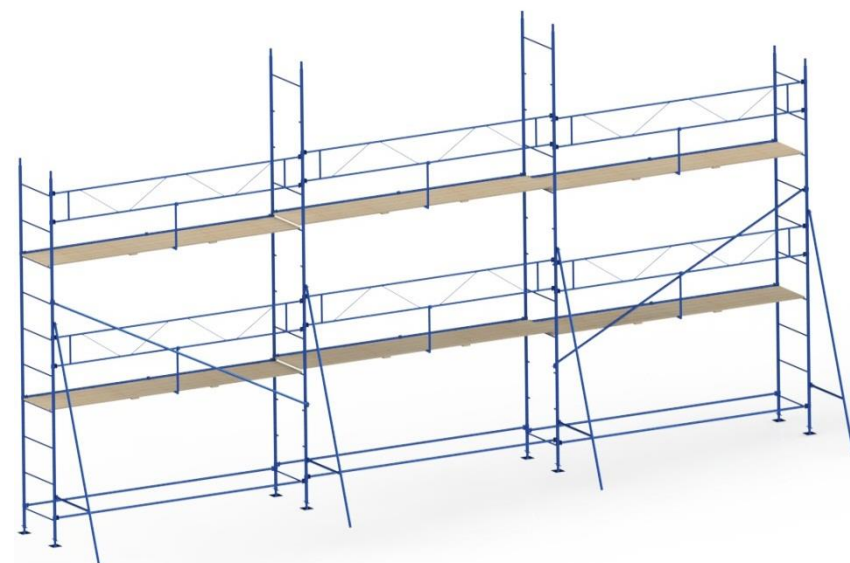
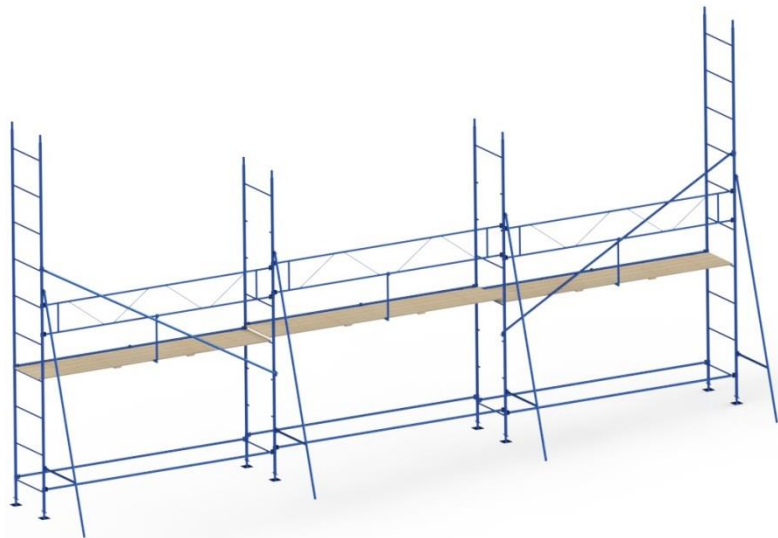
**3.7** Между стойками лестниц на держатели устанавливаются настилы.



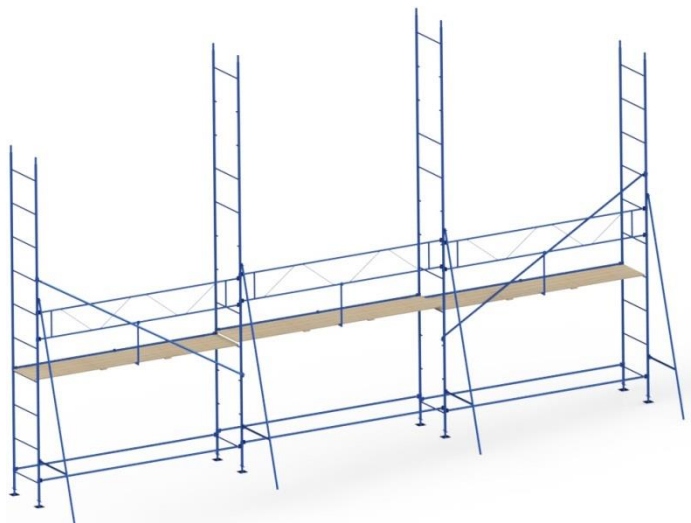
**3.8** С наружной стороны лесов к каждой стойке лестниц установить стойки опорные.



**3.9** Закрепить диагональ таким образом, чтобы она связывала первый ярус со вторым (и далее второй с третьим и т.д.).



**3.10** С той же стороны далее на высоте 4-5 м от площадки, на которой установлены леса, к стойкам лестниц со стороны обрабатываемой поверхности установить крепление к стене. Следующий ярус собирается в той же последовательности.



#### **4. Техническое обслуживание**

**4.1** В процессе производства работ необходимо выполнять нормативные требования по недопущению нарушений технологической дисциплины, техники безопасности и пожарной безопасности в строительстве, регламентированные СНП III-4-80 «Будівельні норми і правила. Правила виробництва. Правила виробництва і приймання робіт. Техніка безпеки в будівництві» и ДНАОП 1.1.10-1.04-01 «Правила безпечної роботи з інструментом і пристосуваннями».

**4.2** Гарантией надежной работы лесов является своевременное устранение неисправностей и замена вышедших из строя элементов. Для этого необходимо подвергать леса периодическому осмотру. В ремонтно-эксплуатационных организациях леса ежедневно осматривает руководитель работ, в строительно-монтажных организациях леса должны

осматривать:

- исполнитель – ежедневно до начала работ;
- прораб или мастер – не реже 1 раза в 10 дней.

При этом необходимо:

- при обнаружении неисправных элементов конструкции извлечь и подвергнуть их замене;
- визуально проверить состояние сварочных швов;
- при обнаружении в лесах дефекта или неисправности, потребитель в течении 2-х дней с момента обнаружения дефекта, не разбирая лесов, должен сообщить изготовителю номер заказа, год выпуска и дату начала эксплуатации.

До приезда представителя или получения ответа, смонтированные леса не разбирать.

**4.3** При сборе высоких (до 30 м) конструкций лесов необходимо соблюдать следующую расстановку элементов лесов:

- необходимо обеспечить надежное крепление лесов к стенам зданий, при этом шаг привязок к стене по высоте не должен превышать 4 м, элементы крепления должны устанавливаться по 2 шт., под углом  $45^{\circ}$  друг к другу (по горизонтали); по горизонтали привязки следует устанавливать через одну стойку лестниц.

## **5. Меры безопасности**

**5.1** Леса должны быть установлены на подготовительной площадке и выставлены домкратами по горизонтальной плоскости, для исключения наклона и шатания.

**5.2** Нагрузка на леса должна быть равно распределенной по длине настила и не должна превышать допустимую – 200 кг/м<sup>2</sup>.

**5.3** Крепления лесов к стенам должны быть установлены согласно требованиям инструкции.

**5.4** Запрещается работать на неисправных лесах или со снятыми ограждениями.

**5.5** К самостоятельной работе по монтажу и демонтажу лесов

допускаются лица не младше 18 лет, которые прошли медицинское обследование и признаны пригодными для работы на высоте, имеют соответствующее удостоверение на право выполнения работ на высоте и стаж работы по этой специальности не менее одного года. Работники, которые впервые допускаются к выполнению работ на высоте, в течении одного года должны работать под непосредственным руководством опытных работников, назначенных приказом руководителя организации. К работе на лесах допускаются рабочие, получившие инструктаж на рабочем месте.

**5.6** Леса установленные (снаружи под открытым небом) должны иметь молниеотвод, расстояние между ними не должно превышать 20 м.

**5.7** Работы на лесах должны быть прекращены во время грозы или скорости ветра превышающей 18 м/сек.

**5.8** При работе на лесах работники обязаны пользоваться предохранительными поясами, место крепления которых должен указать мастер.

**5.9** Зона монтажа, демонтажа лесов должна быть ограждена. Доступ посторонних лиц на данную территорию запрещен, вокруг должны быть выставлены предупреждающие знаки. В случае невозможности ограждения опасной зоны, выставить наблюдателей.

**5.10** Леса расположенные возле проходов в здание, должны иметь защитные козырьки и сплошную боковую обшивку.

**5.11** Кроме указанных мер безопасности настоящий инструкции необходимо выполнять требования СНиП III-4-80 «Будівельні норми і правила. Правила виробництва і приймання робіт. Техніка безпеки в будівництві» и ДНАОП 1.1.10-1.04-01 «Правила безпечної роботи з інструментом і пристосуваннями».

## **6. Транспортирование и хранение**

**6.1** Транспортирование лесов производят транспортом любого вида, обеспечивающим сохранность элементов лесов от повреждений.

**6.2** Не допускается сбрасывание изделий при разгрузке, транспортировании волоком и другие действия, которые могут причинить повреждения элементам конструкции.

**6.3** Леса должны транспортироваться и храниться в соответствии с ГОСТ 15150 по группе условий хранения ОЖ 4.

## **7. Гарантийные обязательства**

**7.1** Изготовитель гарантирует в течении 12 месяцев, со дня отгрузки лесов, покупателю замену или ремонт любой вышедшей из строя составной части лесов по вине изготовителя, при условии соблюдения потребителем правил монтажа, демонтажа, транспортировки и хранения.



## ПАСПОРТ № \_\_\_\_\_

### 1. НАЗНАЧЕНИЕ ИЗДЕЛИЯ

Леса строительные клино-хомутовые предназначены для выполнения строительных, ремонтных и реставрационных работ.

### 2. ОСНОВНЫЕ ТЕХНИЧЕСКИЕ ДАННЫЕ ДЛЯ ОДНОГО КОМПЛЕКТА

| Наименование параметра  | Значение           |
|---|--------------------|
| Максимальная допустимая высота, м   | 40                 |
| Ширина настила, м   | 0,75               |
| Шаг стоек лестниц вдоль стены, м  | 3,5                |
| Высота стойки лестницы, м   | 1,0; 1,5; 2,0; 2,5 |
| Регулируемый шаг яруса, м   | 0,5                |
| Шаг яруса свободного прохода, м   | 2,0                |
| Максимальное количество одновременно нагруженных ярусов, шт:<br>- при высоте до 15 м<br>- при высоте свыше 15 м | 4<br>3             |
| Нагрузка, кг/м кв   | 200                |

### 2. КОМПЛЕКТНОСТЬ

| Наименование параметра       | Количество |
|------------------------------|------------|
| Ферма страхования 3,5 м, шт. |            |
| Ферма опорная 3,5 м, шт.     |            |
| Лестница 2,5 м, шт.          |            |
| Держатель настила, шт.       |            |

|                             |   |
|-----------------------------|---|
| Стойка опорная, шт.         |   |
| Домкрат 350 мм, шт.         |   |
| Стяжка 3,5 м, шт.           |   |
| Диагональ 3,88 мм, шт.      |   |
| Крепление к стене Ø 42, шт. |   |
| Паспорт, шт.                | 1 |

### 3. ТЕХНИЧЕСКОЕ ОБСЛУЖИВАНИЕ

Гарантией надежной работы лесов является своевременное устранение неисправностей и ремонт вышедших из строя элементов.

Для этого необходимо подвергать леса периодическому осмотру.

При этом необходимо:

- извлечь неисправные элементы конструкции и подвергнуть их ремонту;
- удостовериться в жестком креплении клиновых замков ударом молотка по клину;
- визуально проверить состояние сварочных швов;
- при обнаружении в лесах дефекта или неисправности, потребитель в течение 2-х дней с момента обнаружения дефекта, не разбирая лесов, должен сообщить изготовителю номер заказа, год выпуска и дату начала эксплуатации. Также потребитель должен вызвать представителя изготовителя для составления двустороннего рекламационного акта на месте.

До приезда представителя или получения ответа, смонтированные леса не разбирать.

#### **4. ТЕХНИКА БЕЗОПАСНОСТИ ПРИ РАБОТЕ НА ВЫСОТЕ**

**4.1** Леса должны быть установлены на подготовленной площадке и выставлены домкратами по горизонтальной плоскости для исключения наклона и шатания.

**4.2** Нагрузка на настилы не должна превышать максимальную (200 кг/м кв).

**4.3** Запрещается работать на неисправных лесах или со снятыми фермами страхования.

**4.4** Монтаж, а также работы на лесах должны быть прекращены во время грозы и скорости ветра, превышающей 18 м/сек.

**4.5** Леса должны быть надежно заземлены и оборудованы грозозащитным устройством.

**4.6** Кроме указанных мер безопасности данного паспорта необходимо выполнять требования СНиП Ш-4-80 «Техника безопасности в строительстве».

#### **5. ГАРАНТИИ ИЗГОТОВИТЕЛЯ**

Гарантийный срок — 12 месяцев со дня поступления продукта потребителю.

Дата продажи \_\_\_\_\_ 201\_\_ г.